

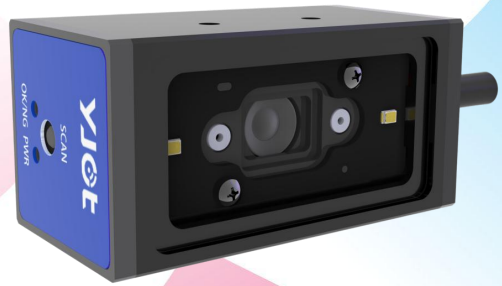
YJOT 亿嘉

科技改变未来

CMR650

二维影像固定式条码阅读器

- 优秀的解码能力
- 清晰的光学对焦设计
- 稳定可靠的电气性能
- 坚固耐用的物理结构



产品特点

优秀的解码能力

支持一维/二维多种码制，最小解析度 3mil，可快速精准读取各类条码。

清晰的光学对焦设计

配备 650 红色双激光对准与白光 LED 照明，直出光设计让瞄准更直观，提升扫码准确率。

稳定可靠的电气性能

支持多数据接口，5-12VDC 宽电压输入。

坚固耐用的物理结构

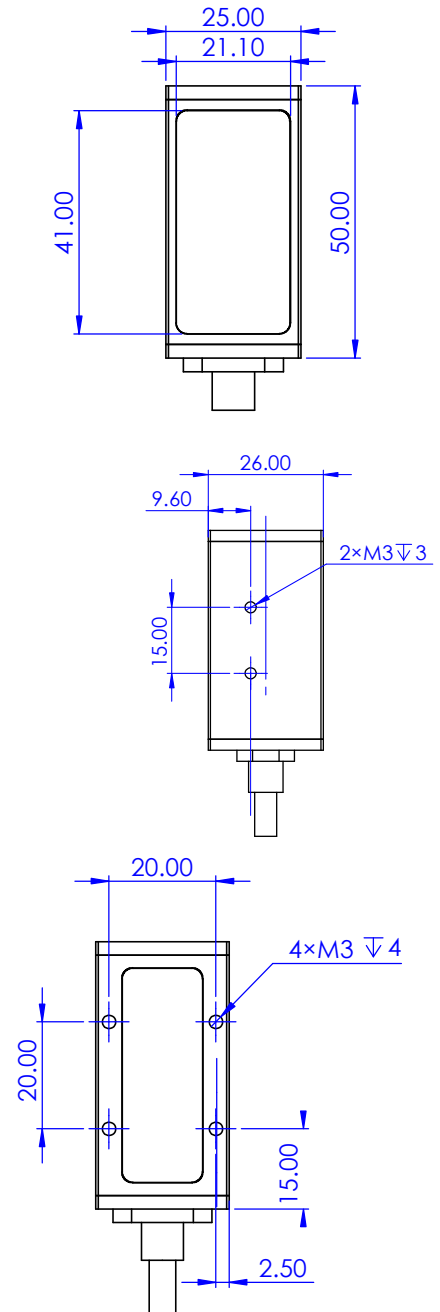
紧凑尺寸、轻量化设计，适应复杂工业环境。

CMR650

二维影像固定式条码阅读器

电气特性	
数据接口	RS232, USB HID, USB 虚拟串口, RS485
工作电压	5-12VDC
功耗参数	250mA@3.3V (扫码状态, 平均电流) < 60mA@3.3V (低功耗模式待机状态)
光学特性	
图像传感器	1280x800, CMOS
瞄准	650nm红色双激光对焦
照明	白光 LED (3000K)
出光方向	直出光
性能特性	
扫描距离	3mil CODE39: 8~19cm
	5mil CODE39: 5~32cm
	13mil EAN13: 5~65cm
	15mil QR: 3~33cm
视场角度	垂直: 82°, 水平: 52°
最小解析度	3mil
符号反差	≥10%UPC/EAN 13(13mil)
解码能力	1D: Code128、Code39、Code 39 full ascii、Trioptic Code39、Code 32、Code93、UPC-A、UPC-E、UPC-E1、UPC-E+、UPC-A+、EAN8/JAN8、EAN13/JAN13、Bookland EAN/ISBN、Interleaved 2 of 5、Matrix 2 of 5、Industrial 2 of 5、Chinese 2 of 5、Codebar、Code 11、MSI、ISBT、GS1-128、GS1 Databar14、GS1 Databar Limited、GS1 Databar Expanded、各国邮政码 2D: QR、Datamatrix、PDF417、Micro QR、Micro PDF417、Hanxin、GridMatrix、Aztec、Maxicode、GS1 QR、GS1 Datamatrix、GS1 Composite (CC-A/CC-B/CC-C)
物理特性	
尺寸	26(W)mm*25(D)mm*50(H)mm (长×宽×高)
重量	约 100g (不含线缆)
环境特性	
温度	-20~65°C (工作), -40~70°C (储存)
湿度	5~95%(无凝露)
抗光性	0~100,000LUX

尺寸图



规格如有更改, 恕不另行通知

