

YJOT 亿嘉

科技改变未来

CMR600

二维影像固定式条码阅读器

- 优秀的解码能力
- 高清光学多光照明设计
- 多接口宽压供电
- 紧凑耐用抗环境



产品特点

优秀的解码能力

最小解析度 3mil, 兼容 1D/2D 主流条码, 稳定读取。

高清光学多光照明设计

1920*1080CMOS 传感器, 搭配红/白/绿三色 LED 照明+激光瞄准, 成像清晰。

OCR 应用

支持各种打印字体, 字符 OCR 识别。

视觉检测

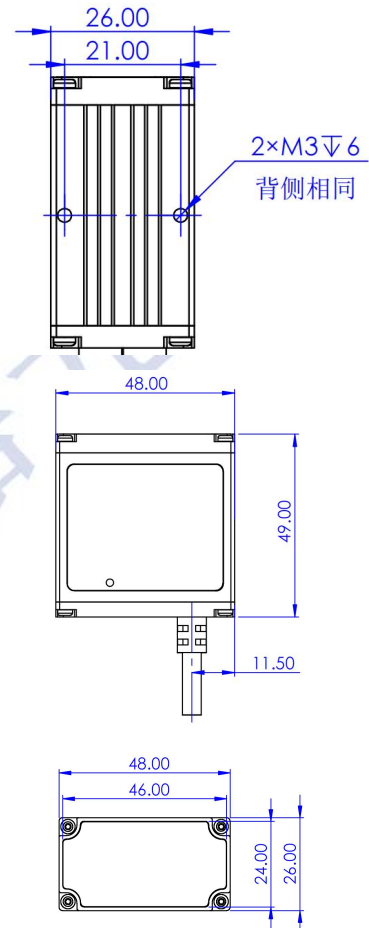
支持视觉颜色判断、物料分拣、模型训练识别等检测。

CMR600

二维影像固定式条码阅读器

电气特性	
数据接口	RS232、以太网、USB
通讯协议	RS232 : 串行通讯
	Ethernet : TCP/IP
	USB: MSC
工作电压	USB: DC5V
	RS232、以太网: 5~24V
输入电流	工作电流: 450mA 待机电流: 165mA
光学特性	
图像传感器	CMOS
分辨率	1920x1080
瞄准	650nm 红色激光点
照明	4*红光 LED 4*白光 LED 4*绿光 LED
出光方向	直出光
性能特性	
扫描距离	80~190mm@ CODE39(3mil)
	50~320mm@ CODE39(5mil)
	50~650mm@ EAN13(13mil)
	30~330mm@ QR(15mil)
视域	水平 60°, 垂直 35°
最小解析度	3mil
最小打印对比度	≥10%UPC/EAN 13(13mil)
解码能力	1D: Code128, Code93, Code39, Codabar, UPC-A/UPC-E, ITF/ITF-14, GS1 Databar Omnidirectional, GS1-Databar Stacked ISBN/ISMN/ISSN
	2D: QR, Data Matrix
物理特性	
尺寸	48(W)mm*26(D)mm*49(H)mm 长×宽×高
重量	约 130g (不含线缆)
环境特性	
温度	-20~65°C (工作), -40~70°C (储存)
湿度	5~95%(无凝露)

尺寸图



规格如有更改, 恕不另行通知

